

Новинки от компании ICEpower

Александр КАЗАКЕВИЧ
kaz@efo.ru

В предыдущих публикациях [1–3] представлен обзор продукции от компании ICEpower — высококачественных усилителей класса D. В текущем году вышел ряд новых модулей усилителей, знакомству с которыми посвящена данная статья.

Введение

Компания ICEpower специализируется на создании и производстве усилителей класса D, основу которых составляет аналого-цифровое ядро собственной разработки, выполненное в форм-факторе отдельной микросхемы. Качество усилителей D-класса приближается к лучшим представителям класса AB. Компания имеет десятки патентов на оригинальные решения в области обработки аудиосигнала.

Продукция ICEpower уже отлично зарекомендовала себя во множестве проектов. За 13 лет работы 70 клиентам отгружено более 100 млн единиц продукции в пересчете на один канал усилителя. Клиентами и партнерами ICEpower являются такие известные компании, как Bang & Olufsen, Asus, Bowers & Wilkins, Pioneer, Alpine, Samsung и Audi.

В основном обновление затронуло серию ASC, описанную нами в [1]. До 2014 года серия включала усилители 200ASC, 200AC и модуль сетевого питания 200SC. Серия ASC позиционируется как бюджетная серия усилителей компании ICEpower, имеющая сбалан-

сированные характеристики по мощности и качеству звуковоспроизведения. Она предназначена для работы в сабвуферах, внешних усилителях для электромузыкальных инструментов (комбиков), в активных акустических системах широкого назначения, а также в системах озвучивания помещений и залов. Усилители семейства ASC имеют относительно низкую стоимость, что делает их привлекательными для построения оконечных высококачественных аудиосистем.

В 2014 году вышли усилители 300ASC, 300AC и 700ASC. Модуль 300ASC показан на рис. 1а, 700ASC — на рис. 1б. Как и прежде, окончание ASC означает наличие усилителя и сетевого блока питания, AC — одноканального усилителя без блока питания. Основные характеристики представлены в таблице и на рис. 2 и 3. Для сравнения приведены также характеристики модуля 200ASC.

Особенностью модулей 300ASC и 300AC является их полная совместимость по монтажным размерам и разъемам с усилителями 200ASC и 200AC соответственно. При этом новые модули меньше по высоте. Таким образом, аудиоустройства, их использующие, могут быть легко модифицированы с увеличением мощности с 200 до 300 Вт. Обращают на себя внимание улучшенные характеристики новых усилителей. Снижен шум, расширен динамический диапазон, снижены гармонические искажения. Особенно заметно снижение искажений на средних мощностях (рис. 2). Заметим также, что мощность, которую усилитель может развивать длительное время, увеличилась вдвое — с 50 до 100 Вт.

Модули 300ASC и 300AC, как и их предшественники, имеют балансный вход и однополярное силовое питание. Такая же архитектура предусмотрена в сериях усилителей A и ASP, что обуславливает простоту их совместного применения. При этом необходимо учитывать уровни силового напряжения и мощности усилителей и источников питания. Таким образом, если принять во внимание данные факторы, оптимальным будет использование серии ASC с усилителями 250A, 250ASP и 500ASP.

Еще одна новинка — только что вышедший в серию модуль 700ASC, включающий блок питания и одноканальный усилитель мощностью 700 Вт. И хотя данное устройство является усилителем сабвуфера, тем не менее характеристики (рис. 3) позволяют использовать его в широком круге приложений, требующих повышенной выходной мощности. 700ASC также имеет балансный вход, питание выходного каскада биполярное ± 43 В. При этом положительная фаза питания выведена на внешний разъем и может предназначаться для подключения дополнительных усилителей с однополярным питанием выходного каскада.

Кроме того, выпущена и облегченная версия 700ASC — 700ASX, у которой нет энергосберегающих функций (за счет отсутствия некоторых компонентов, вес также уменьшился на 40 г). В остальном усилители совершенно одинаковы. В частности, в 700ASX оставлен разъем для подключения питания дополнительных усилителей. Так же как и 700ASC, 700ASX совместим с усилителями 200AC, 300AC и 250A. Компания ICEpower рекомендует использовать усилитель

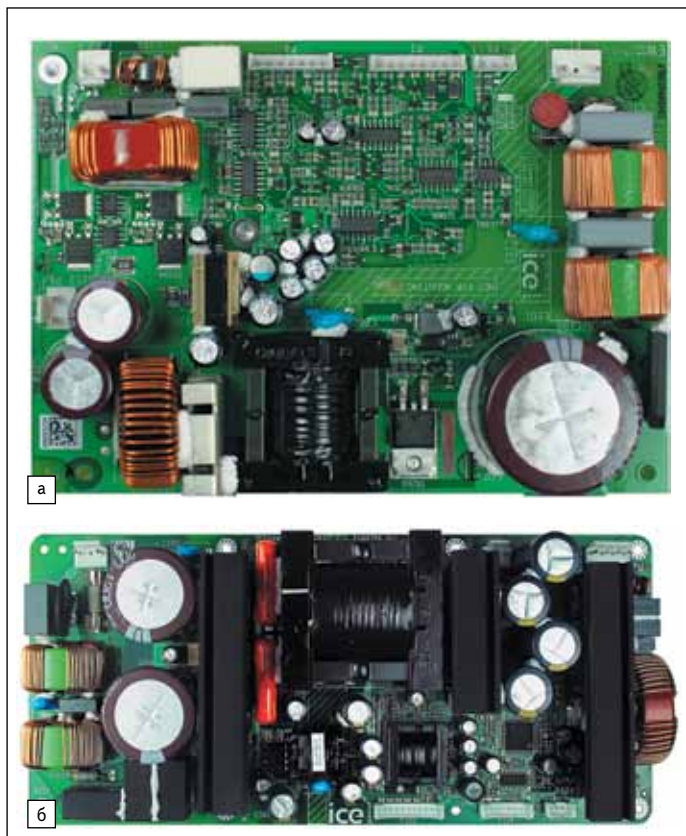


Рис. 1. Усилители ICEpower: а) 300ASC; б) 700ASC

Таблица. Основные характеристики серии ASC

Параметры	200ASC	300ASC	300AC	700ASC	700ASX
Номинальная мощность (гармонические искажения + шум 1%, 10 Гц — 20 кГц), Вт	220 (4 Ом) 110 (8 Ом)	300 (4 Ом) 150 (8 Ом)		700 (4 Ом) 350 (8 Ом)	
Номинальная мощность (гармонические искажения + шум 10%, 10 Гц — 20 кГц), Вт	290 (4 Ом)	380 (4 Ом)		800 (4 Ом)	
Минимальное сопротивление нагрузки, Ом	3		2,5		
Максимальный КПД, %	79 (БП + усилитель)	80	90	80	
Напряжение питания, В	Переменное, 85–265		22–55	Переменное, 85–265	
Выходной ток (пик.), А	12,5		20		28
Динамический диапазон, дБА	110		113		118
Выходной шум (взвешенный), мкВ	90		75		80
Гармонические искажения + шум, (1 В, 1 кГц), %	0,008		0,006		
Выходной импеданс, мОм	10		6		
Габариты, мм	150×107×47	150×107×41	55×107×41	220×100×46	220×100×46

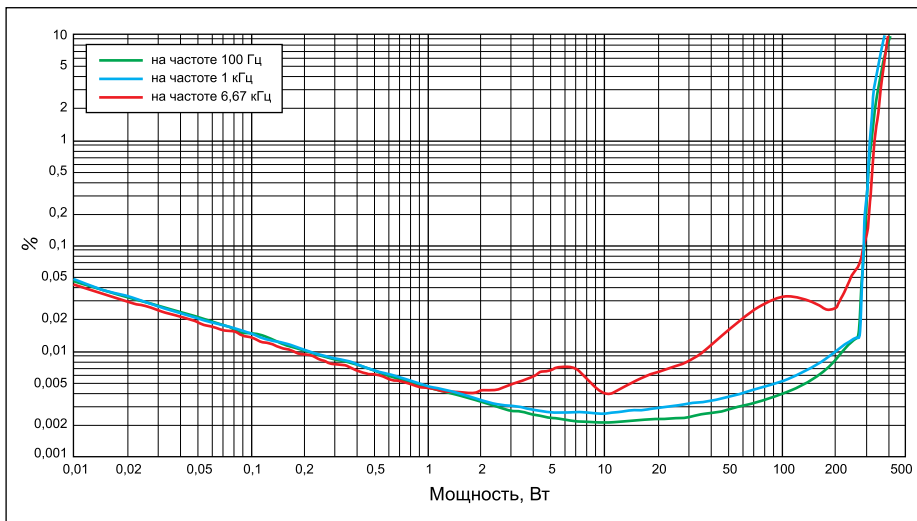


Рис. 2. Гармонические искажения + собственный шум усилителя 300AC (нагрузка 4 Ом)

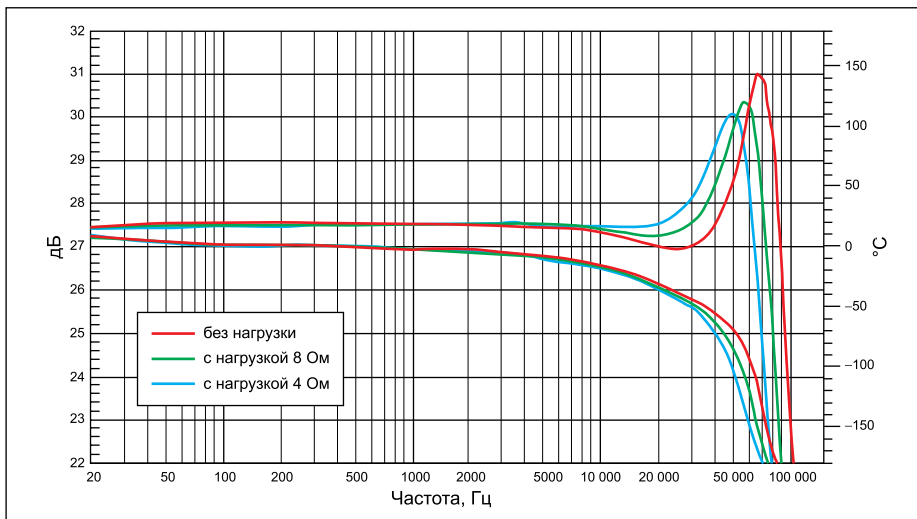


Рис. 3. Амплитудно- и фазочастотные (внизу) характеристики усилителя 700ASC

300AC с модулем 700ASC или 700ASX. При этом следует учитывать, что максимальная мощность дополнительного канала усиления будет ограничена величиной 180 Вт.

Все модули серии ASC удовлетворяют нормам энергосбережения Energy Star v3. Основное требование заключается в потреблении энергии в состоянии покоя не более 0,5 Вт. Новые модули в режиме ожидания рас-

ходят не более 200 мВт, обеспечивая при этом 5-В питание вспомогательного канала мощностью до 250 мВт. Подсистема энергосбережения на модулях серии ASC идентична модулю ICEExtend, детали ее работы описаны в [3].

Новые модули серии ASC имеют следующие особенности:

- Универсальный вход сетевого напряжения: 85–264 В, 45–65 Гц.

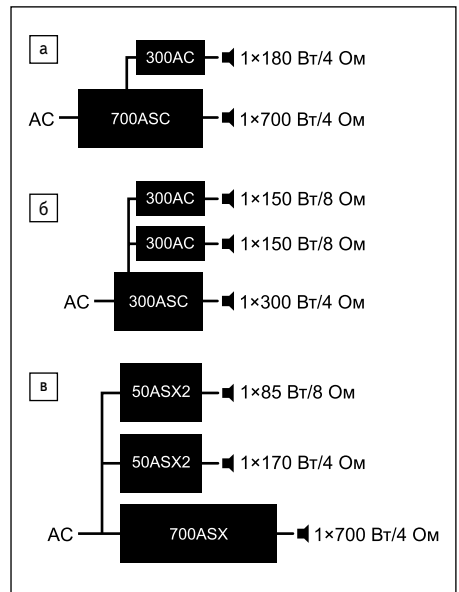


Рис. 4. Примеры приложений с использованием серии ASC: а) 2-канальная система; б) 3-канальная система; в) 3-канальная система с сабвуфером

- Дополнительный источник питания: ± 12 (15) В.
- Дополнительный источник питания: +5 В.
- Триггеры: 12 В, 3–5 В.
- Переход в активный режим при детектировании звукового сигнала.
- Переход в режим ожидания при отсутствии сигнала в течение 13 мин.
- Светодиодная индикация режима ожидания и активного режима.
- Соответствие европейским стандартам электробезопасности и электромагнитной совместимости.

Серия ASC оптимизирована для построения мощных стереофонических усилителей, активных акустических систем и сабвуферов (рис. 4).

Дополнительную информацию об усилителях ICEpower, включая документацию, руководство пользователя и другие материалы, можно найти в [4, 5]. В дальнейшем мы надеемся продолжить знакомство с новинками компании ICEpower.

Литература

1. Казакевич А. Усилители мощности компании ICEpower: качество класса АВ и экономичность класса D. Часть 1 // Компоненты и технологии. 2013. № 8.
2. Казакевич А. Усилители мощности компании ICEpower: качество класса АВ и экономичность класса D. Часть 2 // Компоненты и технологии. 2013. № 11.
3. Казакевич А. Модуль управления питанием ICEExtend компании ICEpower // Компоненты и технологии. 2014. № 6.
4. www.sound-power.ru
5. www.icepower.dk